



Dock Meja DisplayPort Latitude Tangguh


Panduan Pengguna



Catatan, Perhatian, dan Peringatan

 **CATATAN:** CATATAN menunjukkan informasi penting yang membantu Anda mengoptimalkan penggunaan komputer Anda.

 **PERHATIAN:** PERHATIAN menunjukkan kerusakan potensial pada perangkat keras atau kehilangan data yang mungkin terjadi dan memberitahukan Anda cara menghindari masalah tersebut.

 **PERINGATAN:** PERINGATAN menunjukkan potensi terjadinya kerusakan properti, cedera pada seseorang, atau kematian.

Model regulatori

K13A

Jenis regulatori

K13A002

© 2015-2016 Dell Inc. Hak cipta dilindungi undang-undang.

Dilarang keras memperbanyak dengan cara apa pun tanpa izin tertulis dari Dell Inc.

Merek dagang yang digunakan dalam teks ini: Dell dan logo DELL adalah merek dagang

dari Dell Inc. Merek dagang dan nama dagang dapat digunakan di dalam dokumen ini untuk merujuk pada entitas yang mengklaim merek dan nama atau produk mereka. Dell Inc. tidak mengklaim kepemilikan dari merek dagang dan nama dagang selain miliknya sendiri.

2016 - 03 Rev. A02

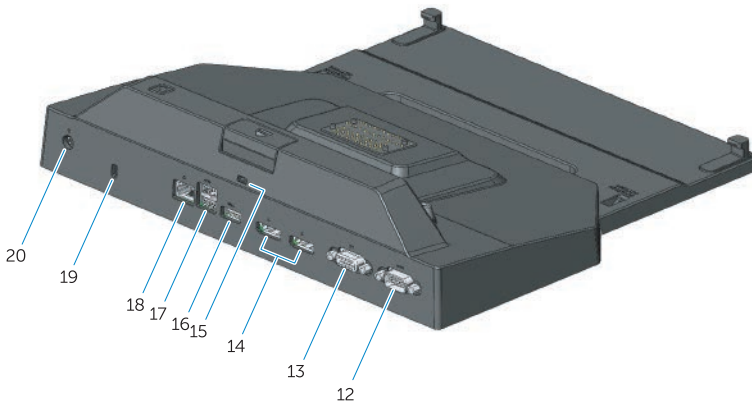
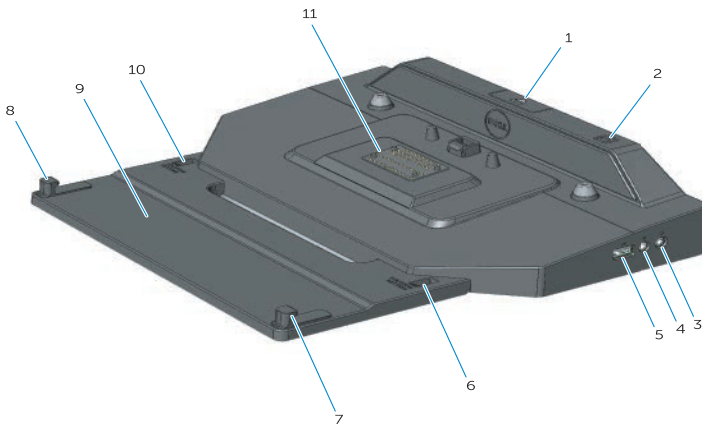
Daftar Isi

1. Tentang Dock Meja DisplayPort Latitude Tangguh Anda	5
2. Menyesuaikan Dock Meja DisplayPort Latitude Tangguh Anda.....	7
Menyesuaikan Dock Meja DisplayPort Latitude Tangguh untuk laptop Anda.....	7
3. Menggunakan Dock Meja DisplayPort Latitude Tangguh.....	9
Menyiapkan Dock Meja DisplayPort Latitude Tangguh Anda	9
Menyimpan laptop Anda di Dock.....	10
Mengamankan Dock Meja DisplayPort Latitude Tangguh.....	12
Status daya dan docking laptop Dock Meja DisplayPort Latitude Tangguh	13
Menggunakan Dock Meja DisplayPort Latitude Tangguh dengan tiga monitor	14
Melepaskan laptop Anda dari dock.....	15
4. Spesifikasi	16
5. Mencari informasi	17
6. Glosarium	18

Tentang Dock Meja DisplayPort Latitude Tangguh Anda

Perangkat docking Dock Meja DisplayPort Latitude Tangguh mendukung komputer laptop dari Keluarga Dell Tangguh, tetapi tidak kompatibel dengan komputer laptop seri sebelumnya. Dock Meja DisplayPort Latitude Tangguh memungkinkan Anda untuk menghubungkan komputer laptop Anda ke perangkat eksternal berikut ini:

Konektor	Deskripsi
	KONEKTOR JARINGAN RJ-45 - Menghubungkan kabel antarmuka jaringan.
	KONEKTOR AUDIO (2) - Menghubungkan headset audio atau speaker dan mikrofon.
	KONEKTOR USB 2.0 - Menghubungkan perangkat yang kompatibel dengan USB 2.0, seperti mouse USB. Konektor USB 2.0 terletak di sisi kanan Dock Meja Tangguh tersebut.
	KONEKTOR USB 3.0 (3)
	(2 konektor USB 3.0, 1 konektor USB 3.0 dengan PowerShare) - Menghubungkan hingga tiga buah perangkat yang kompatibel dengan USB 3.0. Ketiga konektor USB 3.0 tersebut terletak di sisi belakang Dock Meja Tangguh.
	KONEKTOR ADAPTOR AC - Menghubungkan adaptor AC.
	KONEKTOR VGA - Menghubungkan monitor eksternal.
	KONEKTOR SERIAL - Menghubungkan perangkat serial, seperti mouse atau perangkat genggam.
	KONEKTOR DISPLAYPORT (2) - Menghubungkan monitor eksternal.



- | | |
|---------------------------------|--|
| 1. Tombol pelepas | 12. Konektor serial |
| 2. Tombol daya | 13. Konektor VGA |
| 3. Konektor audio | 14. Konektor DisplayPort (2) |
| 4. konektor mikrofon | 15. Slot kabel pengaman |
| 5. Konektor USB 2.0 | 16. Konektor USB 3.0 dengan PowerShare |
| 6. Indikator pengaturan posisi | 17. Konektor USB 3.0 (2) |
| 7. Kait depan | 18. Konektor jaringan |
| 8. Kait depan | 19. Slot kabel pengaman |
| 9. Baki kait depan | 20. Konektor adaptor AC |
| 10. Indikator pengaturan posisi | |
| 11. Konektor docking | |

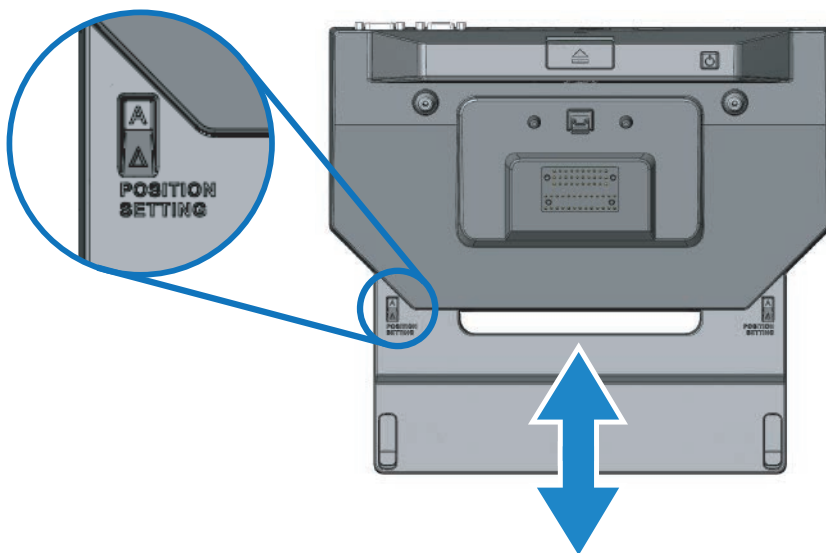
Menyesuaikan Dock Meja DisplayPort Latitude Tangguh Anda

 **PERHATIAN:** Jika Dock Meja DisplayPort Latitude Tangguh Anda tidak disesuaikan ke posisi yang benar untuk laptop spesifik Anda, dapat terjadi kerusakan terhadap laptop atau Dock Meja DisplayPort Latitude Tangguh Anda.

Menyesuaikan Dock Meja DisplayPort Latitude Tangguh untuk laptop Anda

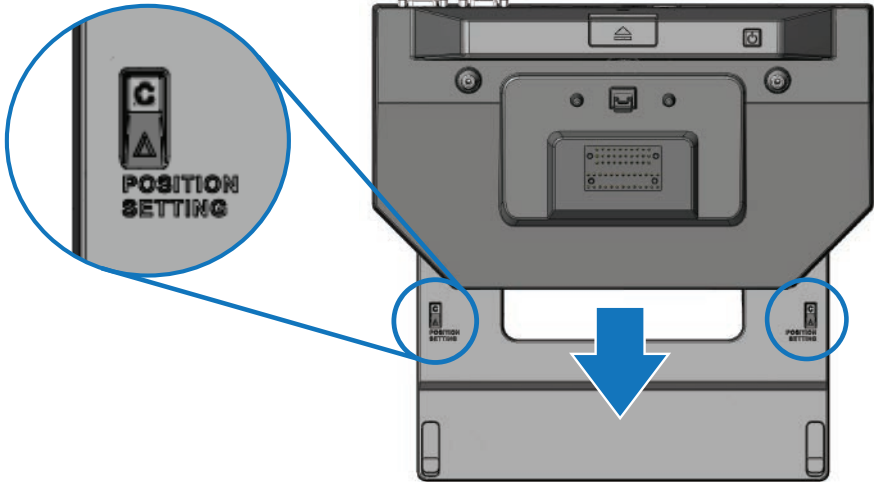
1 Tentukan huruf penyesuaian yang benar (A, B, C, D, E) untuk laptop spesifik Anda:

- A: Latitude 12 Tangguh Ekstrem
- B: Model Masa Mendatang
- C: Latitude 14 Tangguh
- D: Model Masa Mendatang
- E: Latitude 14 Tangguh Ekstrem




2 Pegang Dock Meja DisplayPort Latitude Tangguh Anda menghadap desktop dan geser keluar baki kait depan dengan cara menarik dari bukaan tengah sampai tujuan huruf yang benar terlihat di kedua jendela indikator pengaturan posisi.


CATATAN: Anda harus memberikan tenaga yang cukup untuk mengatasi hambatan di antara pengaturan posisi. Jika Anda menyesuaikan melewati pengaturan posisi yang Anda inginkan, cukup geser Baki Kait Depan ke arah kebalikannya.



Menggunakan Dock Meja DisplayPort Latitude Tangguh

 **PERINGATAN:** Sebelum memulai prosedur apa pun di bagian ini, ikuti instruksi keselamatan yang dikirimkan bersama komputer Anda.

Menyiapkan Dock Meja DisplayPort Latitude Tangguh Anda

 **CATATAN:** Jika konektor kabel perangkat eksternal memiliki sekrup tangan, kencangkan sekrup tersebut untuk memastikan koneksi yang benar.

- 1 Hubungkan kabel perangkat periferan ke konektor yang benar pada Dock Meja DisplayPort Latitude Tangguh.
- 2 Hubungkan perangkat eksternal, seperti tampilan eksternal, ke stopkontak listrik.

Jika Anda memasang monitor eksternal ke Dock Meja DisplayPort Latitude Tangguh, Anda mungkin perlu menekan <Fn><F8> sebanyak satu atau beberapa kali untuk mengalihkan gambar layar ke lokasi yang diinginkan. Jika penutup laptop tertutup, tekan <Scroll Lck><F8> pada keyboard eksternal terpasang untuk mengalihkan gambar.

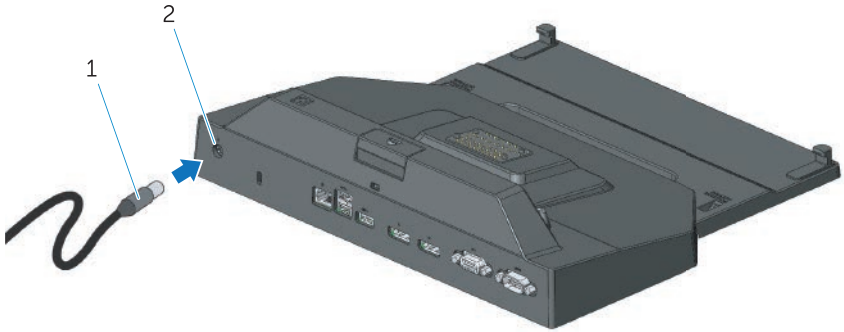
Sebelum Anda menyimpan ke dock untuk pertama kali

Sebelum menghubungkan laptop Anda ke Dock Meja DisplayPort Latitude Tangguh, harap pastikan hal berikut:

- 1 Pastikan bahwa Dock Meja Tangguh tersebut telah disesuaikan untuk laptop spesifik Anda (lihat "*Menyesuaikan Dock Meja DisplayPort Latitude Tangguh Anda*" pada halaman 7).
- 2 Pastikan bahwa laptop tidak terhubung ke Dock Meja DisplayPort Latitude Tangguh (terpasang ke dock).
- 3 Hidupkan laptop.
- 4 Verifikasikan bahwa sistem operasi laptop Anda telah menyelesaikan proses persiapan.
- 5 Verifikasikan bahwa baterai laptop Anda telah dipasang sebelum meletakkan laptop Anda ke dock.

Menyimpan laptop Anda di Dock

PERHATIAN: Selalu gunakan adaptor AC Dell yang disertakan bersama Dock Meja DisplayPort Latitude Tangguh. Jika Anda menggunakan adaptor AC lain yang tersedia secara komersil, Anda dapat merusak Dock Meja DisplayPort Latitude Tangguh atau laptop.



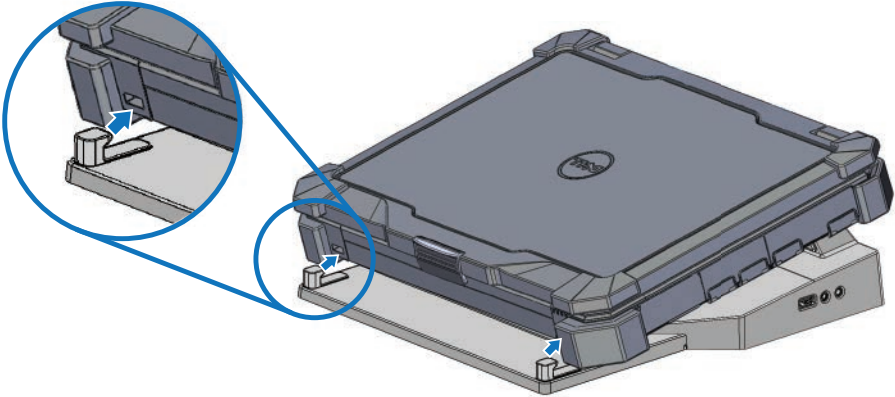
1. Kabel adaptor AC

2. Konektor adaptor AC

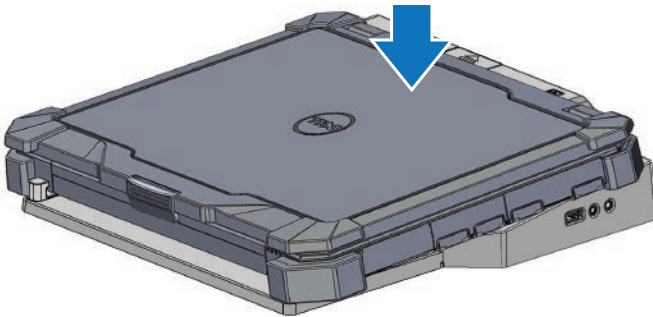
- 1 Ikuti petunjuk yang ada di dalam "Sebelum Anda menyimpan ke dock untuk pertama kali" pada halaman 9.
- 2 Letakkan Dock Meja DisplayPort Latitude Tangguh dengan ruang datar yang cukup di bagiannya untuk benar-benar menopang laptop ketika diletakkan pada Dock Meja DisplayPort Latitude Tangguh.

CATATAN: Anda dapat menyimpan laptop di dock dalam keadaan laptop dihidupkan atau dimatikan.

- 3 Dengan bagian belakang laptop dinaikkan, masukkan bagian depan laptop ke dalam Dock Meja DisplayPort Latitude Tangguh dengan menyelaraskan kait depan dengan ceruk yang ada di kotak laptop.



- 4 Turunkan bagian belakang laptop dan berikan sedikit tekanan vertikal ke bagian tengah belakang laptop sampai terpasang ke konektor docking, ditandai dengan adanya bunyi klik.

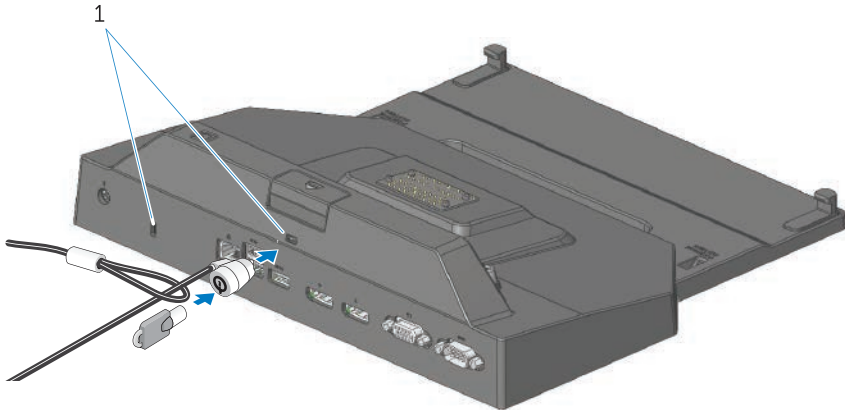


- 5 Jika laptop belum dihidupkan, hidupkan dengan cara menekan tombol daya baik pada laptop atau pun pada Dock Meja Tangguh.
- 6 Jika laptop tidak berhasil dihidupkan atau dibangunkan, lepaskan laptop dari dock dan dudukkan kembali laptop tersebut ke dock.

Mengamankan Dock Meja DisplayPort Latitude Tangguh

Perangkat anti-pencurian biasanya menyertakan kabel dengan jalinan logam dengan perangkat pengunci terpasang dan kunci yang sesuai (tersedia di dell.com). Untuk mengetahui petunjuk mengenai cara memasang perangkat anti-pencurian ini, lihat dokumentasi yang menyertai perangkat tersebut.

Dock Meja DisplayPort Latitude Tangguh memiliki fitur keamanan berikut ini:



1. slot kabel pengaman

SLOT KABEL PENGAMAN - Pasangkan perangkat anti-pencurian ke Dock Meja DisplayPort Latitude Tangguh untuk mengamankan laptop ke Dock Meja Tangguh.

Dock meja tablet latitude tangguh dikirimkan dengan telah dilengkapi dua slot kabel pengaman, yang menyediakan fungsi berikut ini:

Slot di bawah tombol Pelepas: Mencegah pelepasan laptop tetapi memerlukan pelepasan kabel pengaman setiap kali laptop disimpan ke/dilepaskan dari dock.

Slot di samping tombol Daya: Mengamankan dock meja dan perangkat periferal lain di dalam lingkungan kantor tetapi tidak mencegah pelepasan laptop.

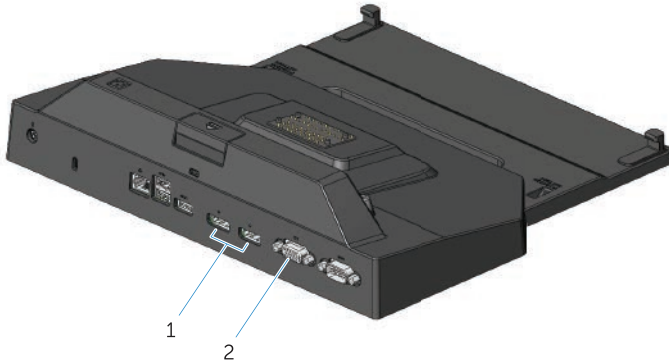
Status daya dan docking laptop Dock Meja DisplayPort Latitude Tangguh

Tombol daya Dock Meja Tangguh digunakan untuk menghidupkan atau mematikan laptop yang disimpan pada dock tersebut. Tombol daya menyala menunjukkan status daya Dock Meja DisplayPort Latitude Tangguh atau laptop yang disimpan pada dock tersebut. Lampu docking pada tombol pelepas menunjukkan status daya AC dan status docking dari Dock Meja DisplayPort Latitude Tangguh dan laptop.

Tabel berikut ini menunjukkan semua kemungkinan kondisi docking, daya, keadaan laptop, dan bagaimana kondisi ini ditunjukkan oleh lampu tombol daya Dock Meja DisplayPort Latitude Tangguh dan lampu docking:

Status Daya dan Docking	Status Laptop	Lampu Tombol Daya	Lampu Docking
Unit tidak disimpan pada dock atau tidak ada adaptor AC yang dihubungkan	Hibernasi atau Mati	Mati	Mati
Unit disimpan pada dock dan adaptor AC dihubungkan	Hibernasi atau Mati	Mati	Hidup
Unit yang disimpan pada dock menggunakan adaptor AC atau daya baterai	Siaga	Bernapas	Hidup
Unit yang disimpan pada dock menggunakan adaptor AC atau daya baterai	Hidup	Hidup	Hidup

Menggunakan Dock Meja DisplayPort Latitude Tangguh dengan tiga monitor



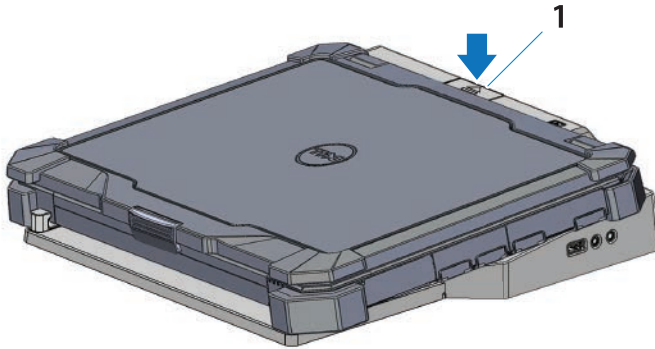
1. Konektor DisplayPort (2)

2. Konektor VGA

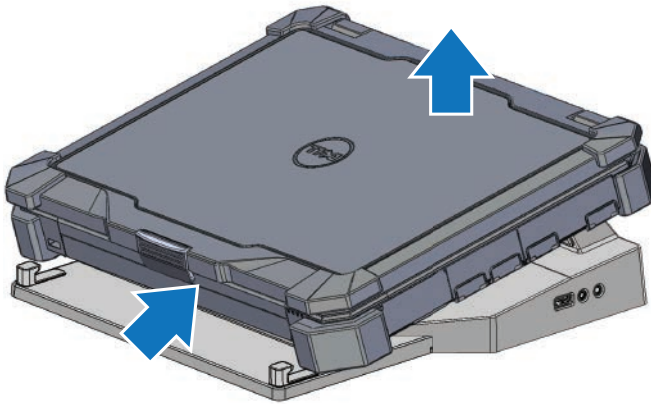
Anda dapat menggunakan Dock Meja DisplayPort Latitude Tangguh untuk tiga display monitor. Untuk mengaktifkan fitur ini, hubungkan hingga dua monitor yang mendukung DisplayPort dan satu monitor yang mendukung VGA ke Dock Meja DisplayPort Latitude Tangguh Anda. Setiap kombinasi 1, 2, atau 3 display dapat digunakan dengan kombinasi konektor display visual pada Dock Meja DisplayPort Latitude Tangguh.

CATATAN: Dock meja tablet latitude tangguh secara simultan dapat mendukung hingga 3 display eksternal (tutup laptop tertutup), dan hingga 2 display eksternal (tutup laptop terbuka).

Melepaskan laptop Anda dari dock



1. tombol pelepas



Tekan tombol pelepas untuk melepaskan laptop dari Dock Meja DisplayPort Latitude Tangguh, lalu angkat bagian belakang laptop dari Dock Meja DisplayPort Latitude Tangguh dan lepaskan dari kait depan.

Spesifikasi

Fisik		
Tinggi	67,2 mm (2,64 inci)	
Lebar	277,5 mm (10,93 inci)	
Panjang	304,8 mm (12,00 inci)	
Spesifikasi operasional level sistem		
Serial (DTE)	satu konektor 9-pin, kompatibel-16550, buffer 16-byte	
USB	empat konektor USB: satu konektor yang mendukung USB 2.0, tiga konektor yang mendukung USB 3.0.	
Audio	headset/speaker dan satu mikrofon	
Jaringan	satu port RJ-45; Ethernet 10/100/1000 Mbps	
Konektor docking Dell Tangguh	satu konektor kustom (Keluarga Dell Tangguh saja)	
Video	dua konektor DisplayPort dan satu konektor VGA	
Daya adaptor AC		
Tegangan input	Watt	Ampere
100-240 VAC, 50-60 Hz	130W	6,67A
Fitur	Spesifikasi	
Kisaran suhu:		
Pengoperasian	0 °C hingga 40 °C (32 °F hingga 104 °F)	
Penyimpanan	-40 °C hingga 65 °C (-40 °F hingga 149 °F)	
Kelembapan relatif (maksimum):		
Pengoperasian	10% hingga 90% (tanpa kondensasi)	
Penyimpanan	5% hingga 95% (tanpa kondensasi)	
Ketinggian:		
Penyimpanan	0 m hingga 10.668 m (0 kaki hingga 35.000 kaki)	

Mencari informasi

Dokumen	Isi
Dokumentasi Keselamatan, Peraturan, Garansi, dan Dukungan	<ul style="list-style-type: none">• Informasi garansi• Instruksi keselamatan• Informasi peraturan• Informasi ergonomis• Perjanjian Lisensi Pengguna Akhir
<p>Jenis informasi ini mungkin telah dikirimkan bersama komputer Anda. Untuk informasi peraturan tambahan, lihat homepage Regulatory Compliance (Kesesuaian terhadap Peraturan) pada www.dell.com di lokasi berikut ini:</p>	
www.dell.com/regulatory_compliance	

Glosarium

A

AC — alternating current (arus bolak-balik) — Bentuk arus listrik yang memberi daya komputer Anda ketika Anda menancapkan kabel daya adaptor AC ke stopkontak listrik.

D

DisplayPort — Standar antarmuka Video Electronics Standards Association (VESA) yang digunakan untuk display digital.

I

I/O — input/output — Suatu operasi atau perangkat yang memasukkan dan mengeluarkan data dari komputer Anda. Keyboard dan printer merupakan perangkat I/O.

K

konektor serial — Sebuah port I/O di mana perangkat yang dihubungkan akan mengirimkan data dalam satu bit per satu waktu, dan port tersebut diidentifikasi sebagai port COM (komunikasi).

P

perangkat docking — Menyediakan replikasi port, pengelolaan kabel, dan fitur keamanan untuk mengadaptasikan laptop Anda ke ruang kerja desktop.

U

USB — universal serial bus — Sebuah antarmuka perangkat keras untuk perangkat kecepatan rendah seperti keyboard, mouse, joystick, pemindai, set speaker, printer, perangkat broadband (modem DSL dan kabel), perangkat pencitraan, atau perangkat penyimpanan yang kompatibel USB. Perangkat ditancapkan langsung ke soket 4-pin pada komputer Anda atau ke hub multi-port yang ditancapkan ke komputer Anda. Perangkat USB dapat dihubungkan dan dilepaskan ketika komputer dihidupkan, dan perangkat ini juga dapat dihubungkan bersama dengan sistem daisy-chain.